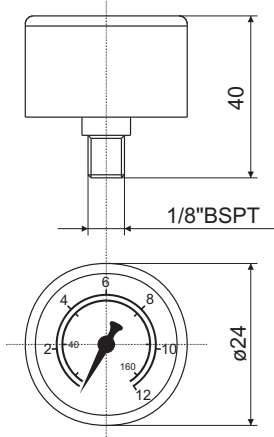
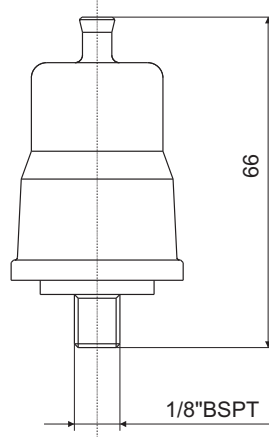


PV1



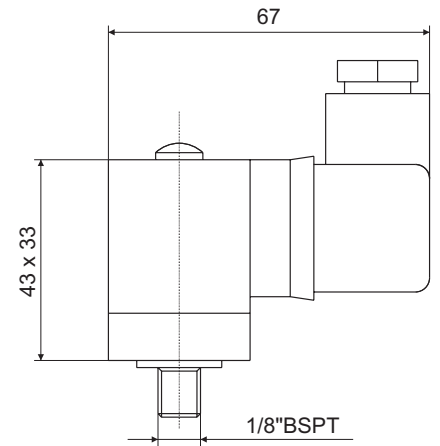
MANOMETRO
PRESSURE GAUGE

PE1 - PE2



PRESSOSTATO CON
CONTATTI N.A. O N.C.
PRESSURE SWITCH WITH
CONTACTS N.O. OR N.C.

PE3



PRESSOSTATO CON
CONTATTI IN SCAMBIO
PRESSURE SWITCH
WITH CHANGEOVER
CONTACTS

**CARATTERISTICHE TECNICHE
TECHNICAL DATA**

| Codice Part number | Descrizione Description | Scala taratura Setting | Contatti elettrici Electrical Contacts | Tipo Type |
|--------------------|-------------------------|------------------------|--|-------------------------|
| PV1 | visivo visual | 0-12 bar | - | Puntuale On the spot |
| PE1 | elettrico electrical | 1,3 bar | N.A. / N.O. | |
| PE2 | | | N.C. | |
| PE3 | | | Scambio Changeover | |

**CARATTERISTICHE ELETTRICHE
ELECTRICAL DATA**

| Codice Part number | Tensione max di alimen. (V) Max feeder voltage (V) | Carico resistivo (A) Resistive load (A) | Carico induttivo (A) Inductive load (A) | Protezione (completo) Protection (complete) |
|--------------------|--|---|---|---|
| PE1 | C.A. 48 | 0,5 | 0,2 | IP 54 |
| PE2 | C.A. 48 | 0,5 | 0,2 | IP 54 |
| PE3 | C.A. 250 | 3 | 2 | IP 65 DIN40050 |

SIMBOLOGIA / SIMBOLOGY

